



**CUP HOLDER  
MOUNTING SURFACE  
ADAPTATEUR PORTE-GOBELET**

**FREE 3 YEAR WARRANTY REGISTRATION  
3 ANS DE GARANTIE, INSCRIPTION GRATUITE  
REGISTRO DE GARANTÍA DE 3 AÑOS GRATIS  
KOSTENLOSE REGISTRIERUNG 3 JAHRE GARANTIE  
三年免费保固**

**[www.AccessoryPower.com/warranty](http://www.AccessoryPower.com/warranty)**



Please go here to view this document in English:  
Pour consulter le document en français, aller sur le lien suivant:  
Por favor vaya aquí para ver este documento en Español:  
Sie können sich das Dokument hier auf deutsch ansehen:  
请到这里查看本文件中英文:

**[www.AccessoryPower.com/userguides](http://www.AccessoryPower.com/userguides)**



Gogroove® BlueSYNC MCX



ReVIVE® ReStore® 4000



USA GEAR® Suction Mount

See more exciting products at:  
Voir plus de produits passionnants sur:  
Para los productos mas fascinantes visitenos:  
Weitere interessante Produkte an:  
查看更多精彩的产品:

[AccessoryPower.com/promo](http://AccessoryPower.com/promo)

**Package contents**  
**L'emballage contient**  
**Contenidos del paquete**  
**Packungsinhalt**  
**包装内容**

---

Cup holder mount  
Support du porte-gobelet  
Montaje de soporte de copa  
Halterung für Getränkehalter  
杯架安装



**Product diagram**  
**Schéma du produit**  
**Diagrama de product**  
**Producktabbildung**  
**产品图**

---



**1**  
Mounting surface  
Surface de montage  
Superficie de montaje  
Montagefläche  
安装表面

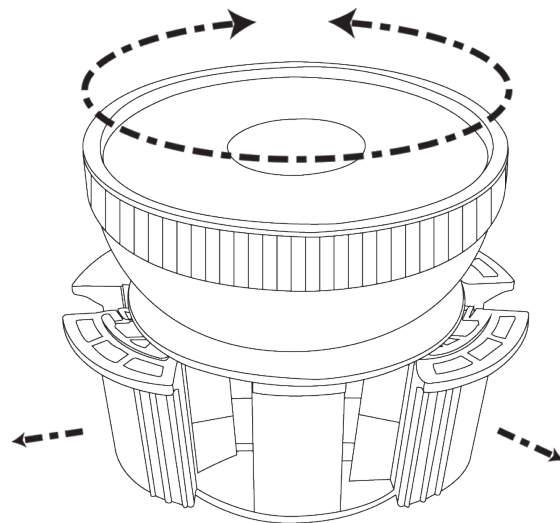
**2**  
Adjustable base  
Base ajustable  
Base ajustable  
Verstellbarer Sockel  
可调整式底座

**Operating instructions**  
**Mode d'emploi**  
**Instrucciones de Operación**  
**Bedienungsanleitung**  
太阳能充电

---



Insert into vehicle cup holder  
Insérer dans le porte-gobelet du véhicule  
Inserte el soporte de vaso de vehículo  
Legen Sie in das Fahrzeug Becherhalter  
插入到汽车杯架



Twist to fit  
Tournez pour fixer  
Girar para colocar  
Drehen um anzupassen  
扭到适合的松紧度



Attach a suction mount. Not included.  
Attachez la ventouse. Non inclus.  
Fije en una ventosa. No incluido.  
Eine Saughalterung anbringen. Nicht enthalten.  
附加吸盘座。不包括在内。

**Product specifications**  
**Spécifications du produit**  
**Especificaciones del producto**  
**Produktspezifikationen**  
**产品规格**

---

3.5 x 3.3 x 3.3 in

Flat mounting surface diameter: 3.4 in

Base expands from 2.5 in to 3.5 in Weight: 7.6 oz

8.89 x 8.38 x 8.38 cm

Diamètre de la surface de montage : 8.63 cm

Base extensible de 6.35 à 8.89 cm

Poids : 215.45 g



[www.AccessoryPower.com](http://www.AccessoryPower.com)



[Facebook.com/AccessoryPower](https://www.facebook.com/AccessoryPower)



[Twitter.com/AccessoryPower](https://twitter.com/AccessoryPower)



**ACCESSORY POWER™**

The Bluetooth word mark and logos are registered trademarks owned by Bluetooth SIG, Inc. and any use of such marks by Bright Ideas, Inc. is under license.

© 2013 Accessory Power. All rights reserved. Accessory Power, the Accessory Power logo, and USA GEAR and the USA GEAR logo, are registered trademarks of Bright Ideas, Inc. in the United States and/or other countries. All other trademarks are the property of their respective owners.

**Manufactured in China. Designed in California.**

La marque et les logos Bluetooth sont des marques commerciales déposées appartenant à Bluetooth SIG, Inc et toutes utilisations de ces marques par Bright Ideas, Inc sont sous licence.

© 2013 Accessory Power. Tous droits réservés. Accessory Power, le logo Accessory Power, USA GEAR, le logo USA GEAR et les autres marques et logos d'Accessory Power sont soit des marques déposées soit des marques de Bright Ideas, Inc. aux États-Unis et/ou dans d'autres pays. Toutes les autres marques sont la propriété de leurs propriétaires respectifs.

**Fabriqué en Chine. Conçu en Californie.**

