



MODEL NUMBER: **GRCMAZM100BKEW**

FREE 3 YEAR WARRANTY REGISTRATION
3 ANS DE GARANTIE, INSCRIPTION GRATUITE
REGISTRO DE GARANTÍA DE 3 AÑOS GRATIS
KOSTENLOSE REGISTRIERUNG 3 JAHRE GARANTIE
三年免费保固
www.AccessoryPower.com/warranty



For troubleshooting information, please visit the link below:
Pour des informations de dépannage, merci de visiter le lien ci-dessous :
Para obtener información sobre la solución de problemas, visite:
Um Informationen zur Fehlerbehebung zu erhalten, klicken Sie bitte den folgenden Link:
有关疑难解答信息，请点击下面的链接：
www.AccessoryPower.com/FAQ

USA GEAR®

**ACTION
MOUNTS
SERIES™**

A MOUNT FOR EVERY SITUATION
For action and tripod mount cameras

UN SUPPORT POUR TOUTE SITUATION
Pour caméras d'action et supports trépieds



Zip Mount



Chest Strap



Helmet Mount



Head Strap



**Handlebar
Mount**



**Large
Adhesive
Mount**



**Flat
Adhesive
Mount**



Wrist Strap



Suction Mount



www.accessorypower.com/actionmounts

USA GEAR[®]

ZIP MOUNT

4

Package contents L'emballage contient Contenidos del paquete Packungsinhalt 包装内容

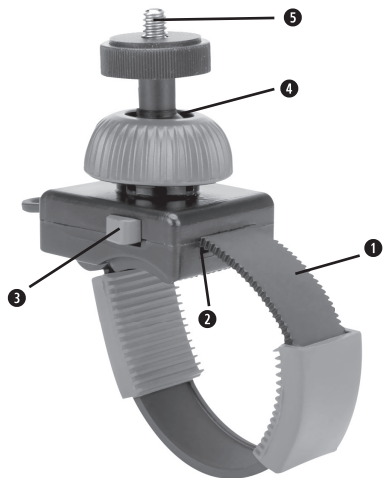


Zip mount
Monture de Fermeoir
Soporte de correa
Gurthalterung
卡锁座

Action mount adapter
Adaptateur support
Adaptador para Soporte
Action-Halterungsadapter
活动支架连接器

5

Product diagram
Schéma du produit
Diagrama de product
Produktabbildung
 产品图



6



1

Strap
 Collier de serrage
 Correa
 Gurt
 皮带

2

Strap slot
 Fente pour passage du collier
 Ranura para Correa
 Gurtschlitz
 带卡槽

3

Zip release
 Desserrage du collier
 Liberación de correa
 Gurtentriegelung
 放松锁扣

4

Ball joint collar
 Bague d'articulation
 Collarin para union del
 cabezal
 Kugelgelenk Manschette
 球头连接圈

5

Tripod screw
 Trépied à vis
 Tornillo para trípode
 Stativschraube
 三脚架螺杆

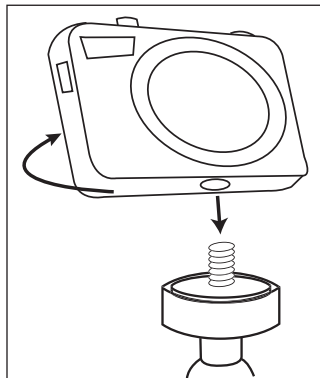
6

Action mount screw
 Vis du support
 Tornillo del soporte
 Action Mount Schraube
 活动支架螺栓

7

Operating instructions
Mode d'emploi
Instrucciones de Operación
Bedienungsanleitung
操作说明

Attach tripod mount camera
Fixer le trépied sur la caméra
Coloque el soporte para Trípode
Befestigen Sie die Tripod Mount Kamera
安装相机三角架支架

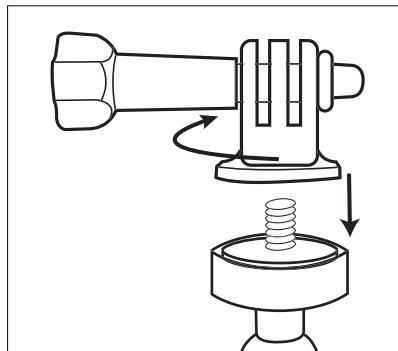


8

Screw your camera on to the tripod screw until it is secure
Vissez votre caméra sur le trépied jusqu'à ce qu'elle soit fixée avec sûreté
Atornille su cámara en el tornillo para trípode hasta que este ajustado
Drehen Sie die Stativschraube in die Kamera bis sie fest ist.
把相机装的到三角架螺杆上直到上紧牢固。

9

Attach action mount camera
Fixer le support caméra
Coloque el soporte para cámara
Befestigen Sie die Action Mount Kamera
安装相机活动支架



Screw the action mount adapter onto the tripod screw until it is secure

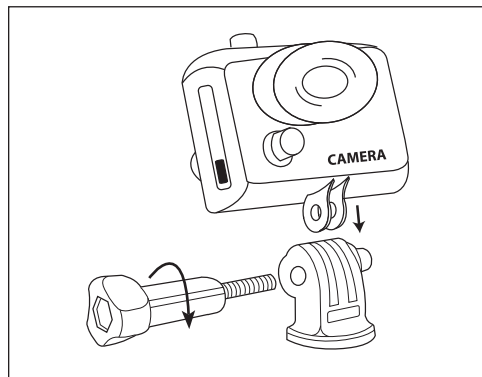
Vissez l'adaptateur support sur trépied soit fixée avec sûreté

Atornille el adaptador del soporte en el tornillo para trípode hasta que este ajustado

Schrauben Sie den Action Mount Adapter auf die Stativschraube bis er fest ist.

安装活动支架连接器到三角架螺杆上直到上紧牢固。

10



Unscrew the action mount screw and insert the camera housing into the adapter.
Reinsert the action mount screw

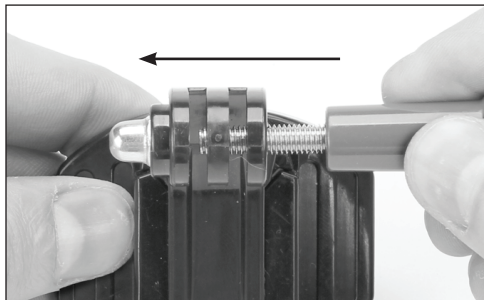
Dévissez la vis du support et insérez les crans de la caméra dans l'adaptateur.
Réinsérez la vis et revisser

Desatornille el tornillo del soporte e inserte la carcasa de la cámara en el adaptador.
Reinserte el tornillo del soporte

Lösen Sie die Action Mount Schraube und befestigen Sie das Kameragehäuse am Adapter. Drehen Sie danach die Action Mount Schraube wieder fest.

反向拧松活动支架螺栓插入相机座到连接器，再插入活动支架螺栓。

11



For a secure thread connection, press the nut outwards with the screw and then tighten

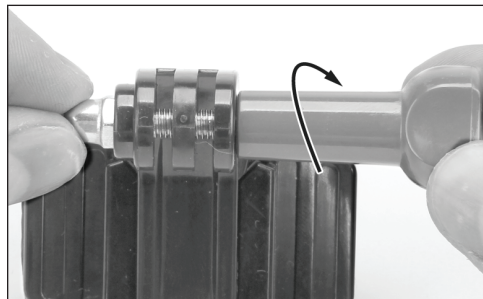
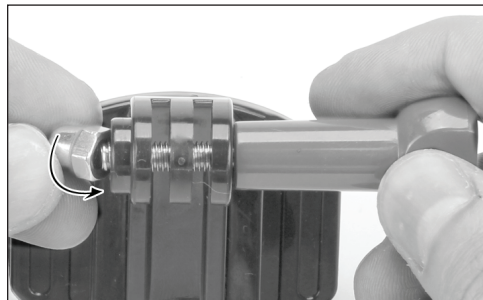
Pour une fixation sécurisée, positionner l'écrou sur la vis, appuyer, vissez correctement et bien serrer

Para una conexión segura, presione la tuerca hacia afuera con el tornillo y luego ajústelo

Für einen sicheren Gewindeanschluss, drücken Sie die Mutter mit der Schraube nach außen und ziehen Sie diese dann fest

为了连接安全，按住向外的螺帽并拧紧螺栓。

12



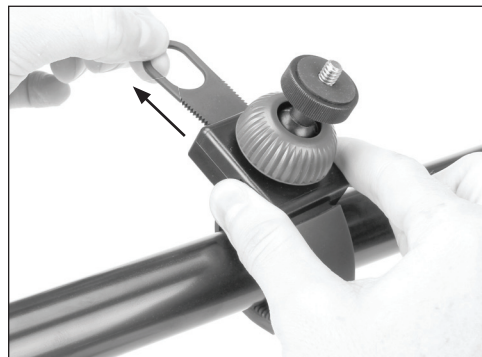
13

Attach mount
Fixer le support
Coloque el soporte
Befestigen Sie die Halterung
安装支架

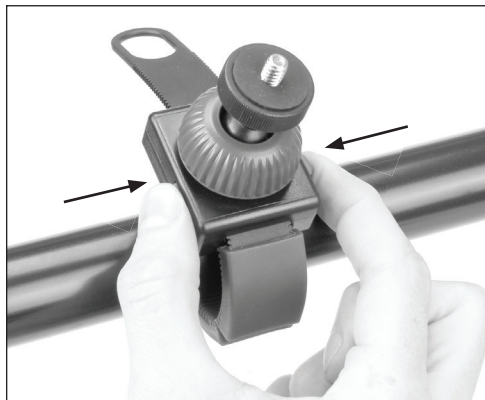


Insert the strap into the strap slot and pull tight
Insérez le collier dans la fente et serrez
Inserte la correa en la ranura y tire firmemente
Ziehen Sie den Gurt durch den Gurtschlitz und ziehen Sie ihn fest.
插入皮帶到皮帶槽并拉紧。

14



15



To remove, press the zip release buttons and pull out the strap

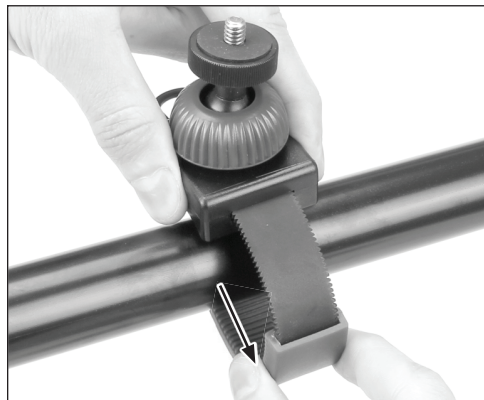
Pour retirer le collier, appuyer sur le bouton de desserrage et le retirer

Para quitarlo, presione los botones de liberación de la cremallera y extraiga la correa

Um ihn zu entfernen, drücken Sie auf die Verschlussstasten und ziehen Sie den Gurt heraus

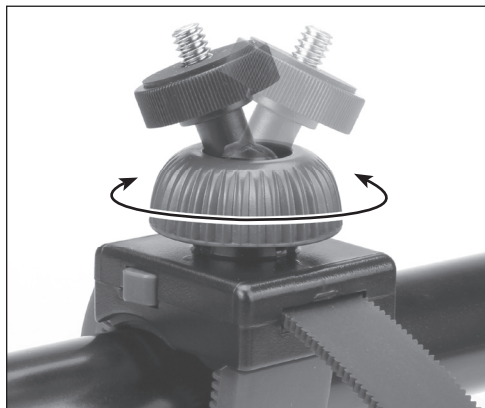
取下·按住皮带卡锁放松钮拉出皮带·

16



17

Adjust
Régler
Ajuste
Einstellen
调校



18

Loosen the ball joint collar, position the camera and then tighten

Desserrer la bague d'articulation et positionner votre caméra dans l'angle voulu et resserrer.

Afloje el collarín del cabezal o rótula, coloque la cámara y ajuste.

Lösen Sie die Kugelgelenk Manschette, positionieren Sie die Kamera und ziehen Sie dann die Manschette wieder fest.

扭松球头连接圈·放置好相机然后拧紧。

19

Product specifications
Spécifications du produit
Especificaciones del producto
Produktspezifikationen
产品规格

Technical specifications:

Diameter: Fits up to 2 inches diameter

Weight: 2.56 ounces

Détails techniques :

Diamètre : convient jusqu'à 5 cm de diamètre

Poids : 72,56 gr

Trademark information Informations sur la marque déposée

GoPro

GoPRO, HERO, the GOPRO logo, and the GoPro Be A Hero logo are trademarks or registered trademarks of GoPro, Inc.

Works with GoPro's Hero camera

Toshiba Camileo X-Sports

Camileo is a registered trademark of Toshiba America Information Systems, Inc. Toshiba and the Toshiba logo are registered trademarks of Toshiba Corporation.

Coleman Xtreme Action Camera

Coleman and the Coleman logo is a trademark or registered trademark of The Coleman Company, Inc.

Drift HD Ghost

Drift, the HD Ghost logo, and the Drift Logo are trademarks or registered trademarks of Drift Innovation

ION AIR PRO

The ion logo is a registered trademark of World Wide Licenses Limited.

AIR PRO and its respective logo is a trademark or registered trademark of World Wide Licenses Limited in the United States and other countries

JVC ADIXXION

ADIXXION is a trademark or registered trademark of JVC Kenwood Corporation of Japan JVC is a registered trademark of JVC Kenwood Corporation of Japan

KODAK PIXPRO

Kodak and the Kodak logo are registered trademarks of Eastman Kodak Company

Midland XTC

Midland and the Midland logo are registered trademarks of Midland Radio Corporation

Polaroid XS

Polaroid, Polaroid Classic Border Logo, Polaroid Color Spectrum are registered trademarks of PLR IP Holdings, LLC.

SONY HDR

Sony and HDR are trademarks or registered trademarks of Sony Corporation

Swann Freestyle

Swann and the Swann logo are registered trademarks of Swann Communications Ltd.

Veho Muvi

Veho and Muvi are trademarks or registered trademarks of Veho UK Ltd.

Pentax

Pentax is a registered trademark of HOYA Corporation

Panasonic

Panasonic is the registered trademark of Panasonic Corporation

Canon

Canon is the registered trademark or trademark of Canon Inc. and/or other members on the Canon Group

Fujifilm

Fujifilm is a registered trademark or trademark of Fujifilm Corporation

Nikon

Nikon is a registered trademark or trademark of Nikon Corporation

Olympus

Olympus is a registered trademark or trademark of Olympus Corporation

Samsung

Samsung is a trademark of Samsung Electronics Co.



[YouTube.com/AccessoryPower](https://www.youtube.com/AccessoryPower)



[Facebook.com/AccessoryPower](https://www.facebook.com/AccessoryPower)



[Twitter.com/AccessoryPower](https://www.twitter.com/AccessoryPower)



ACCESSORY POWER®

© 2014 AP Global, Inc. All rights reserved. Accessory Power, the Accessory Power logo, USA GEAR, USA GEAR Action Mount Series, the USA GEAR logo, and other Accessory Power marks and logos are either registered trademarks or trademarks of AP Global, Inc. in the United States and/or other countries. All other trademarks are the property of their respective owners.

Manufactured in China. Designed in California.

© 2014 AP Global, Inc. Tous droits réservés. Accessory Power, le logo Accessory Power, USA GEAR, USA GEAR Action Mount Series, le logo USA GEAR, et les autres marques et logos d'Accessory Power sont soit des marques déposées soit des marques de AP Global, Inc. aux États-Unis et/ou dans d'autres pays. Toutes les autres marques sont la propriété de leurs propriétaires respectifs.

Fabriqué en Chine. Conçu en Californie.



**WARNING! THIS PRODUCT IS NOT LIFE SAVING EQUIPMENT.
AVERTISSEMENT! CE PRODUIT N'EST PAS UN EQUIPEMENT DE SAUVETAGE.**

